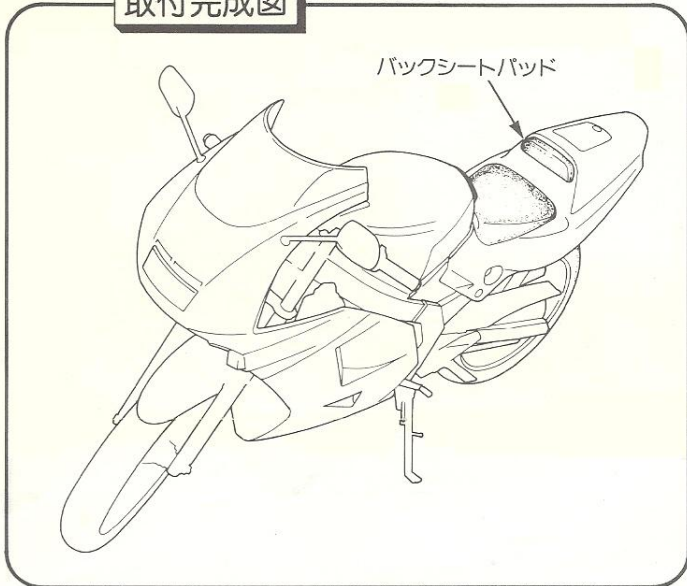




# バックシートパッド取付説明書

◎取付前に必ずお読み下さい。

## 取付完成図



## 構成品

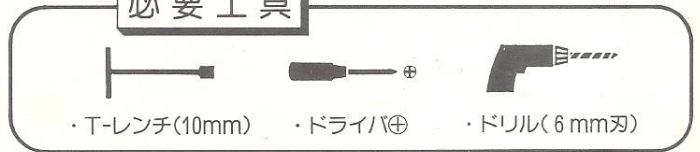


## 取付前の注意



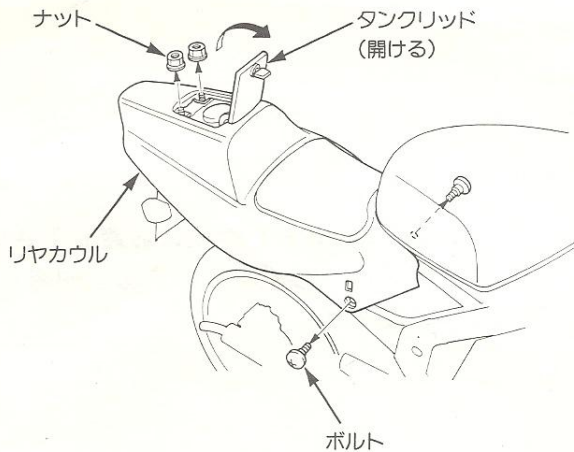
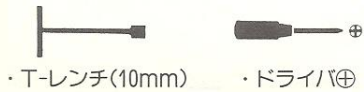
- ・カウル表面に傷をつけないように作業して下さい。
- ・各締め付けボルトは確実に締め付けて下さい。

## 必要工具

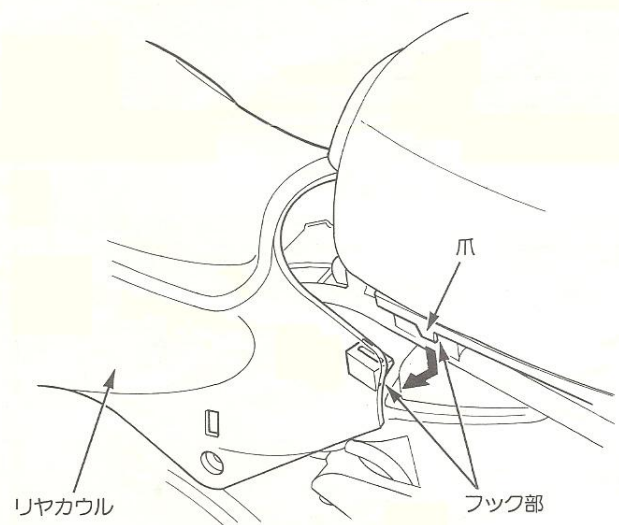


## 取付方法

①リヤカウルのボルト、ナットを取外す。

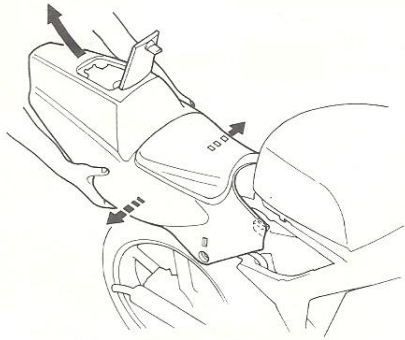


②リヤカウル左右のフック部を外す。

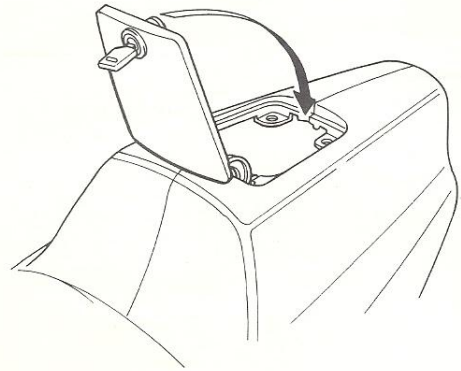


注意  
爪を損傷させないこと。

③ リヤカウルを少し開けて後方に取外す。

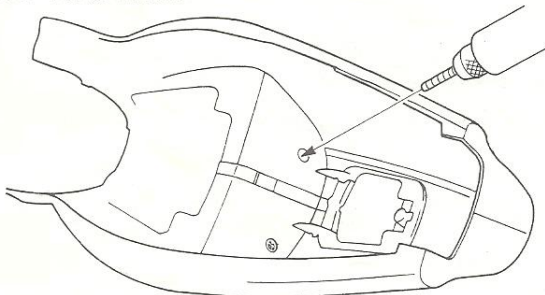


④ タンクリッドを閉じる。




⑤ カウル裏面のドリル位置に穴を開ける。

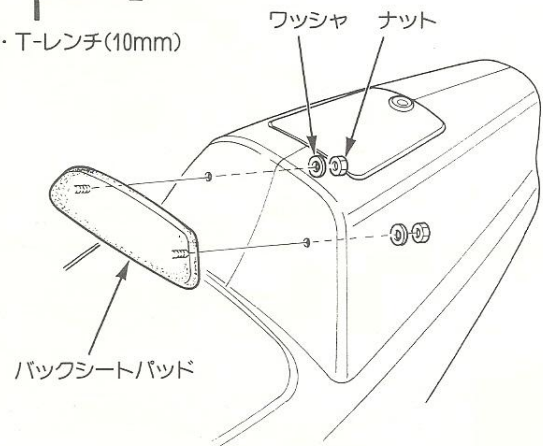
  
・電気ドリル(6mm刃)



注意  
カウル表面に傷をつけない  
ようにやわらかい布等を敷  
いて作業すること

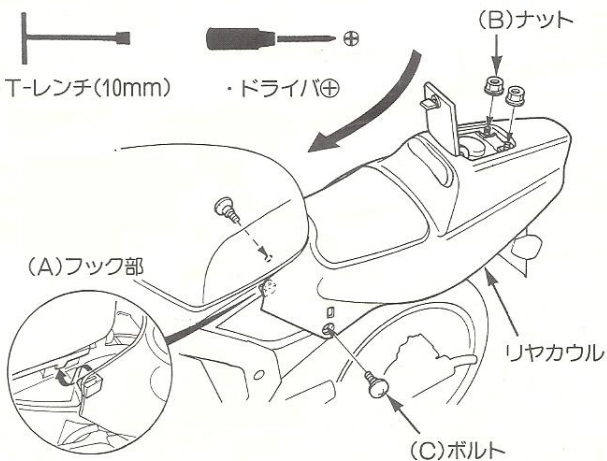
⑥ バックシートパッドを取付ける。

  
・T-レンチ(10mm)



⑦ リヤカウルを取外しの逆手順でセットし、(A)、(B)、(C)の順番で取付ける。

  
・T-レンチ(10mm)      
・ドライバ⊕



ご注意

- この取付説明書は、必ずお客様にお渡し下さい。
- この取付説明書は、必ず本機の取扱説明書と一緒に保管して下さい。