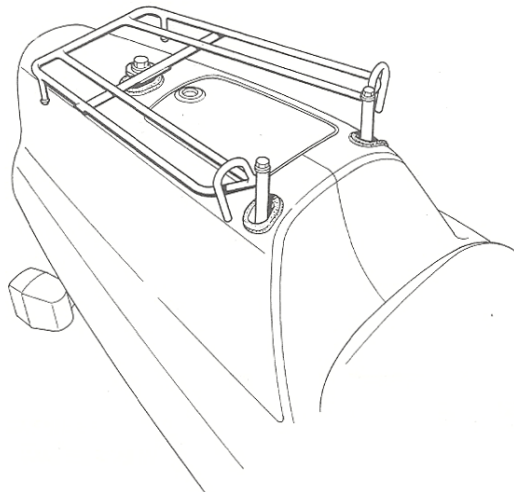




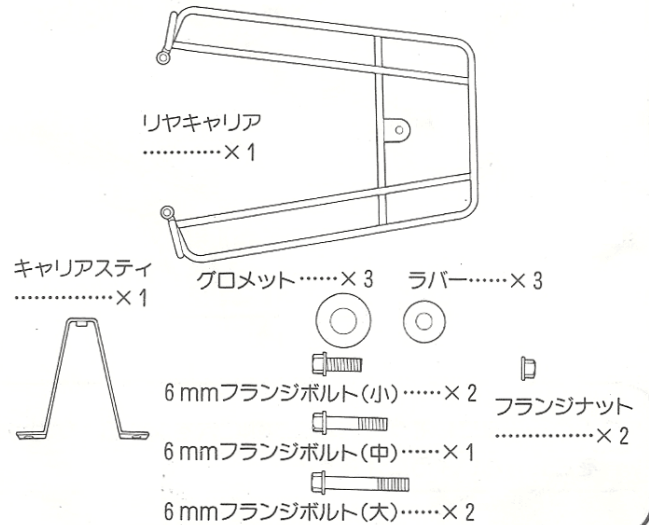
リヤキャリア取付説明書

◎取付前に必ずお読み下さい。

取付完成図



構成 品

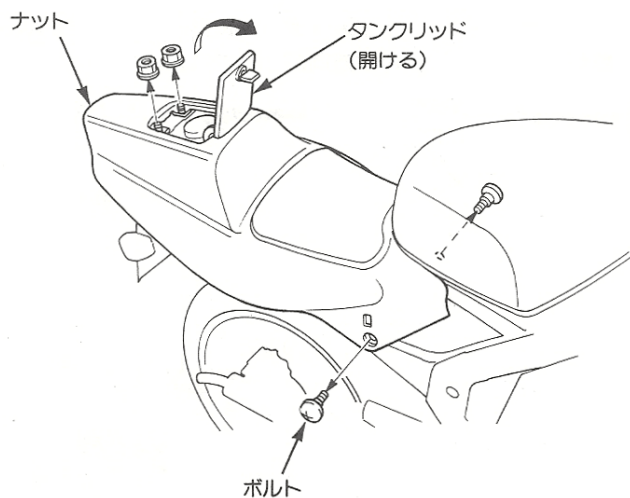
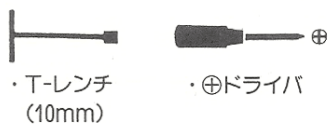


必要 工具

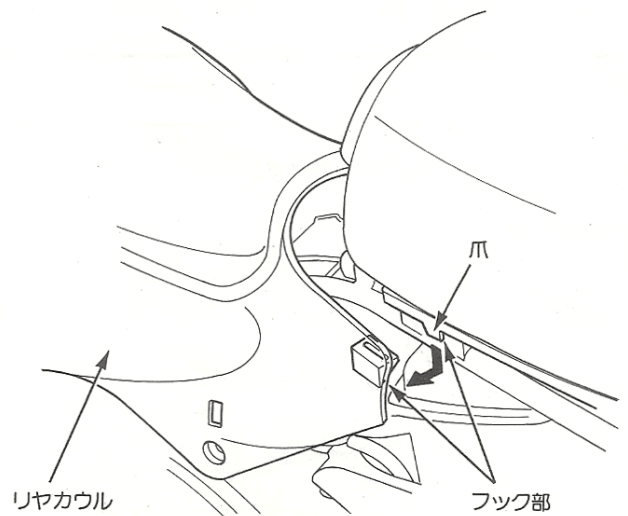


取付 方法

①リヤカウルのボルト、ナットを取外す。

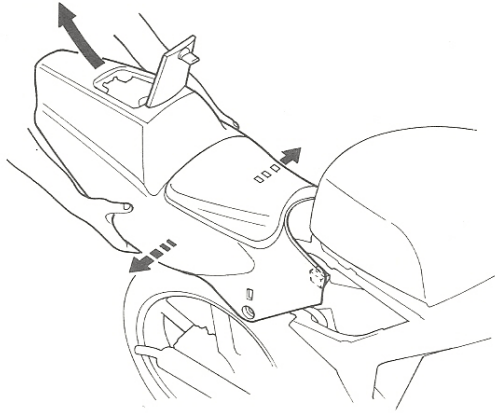


②リヤカウル左右のフック部を外す。

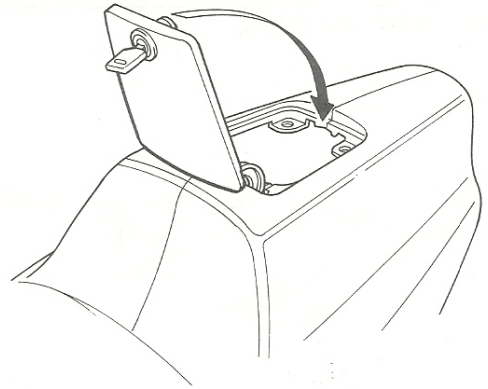


注意
爪を損傷させないこと。

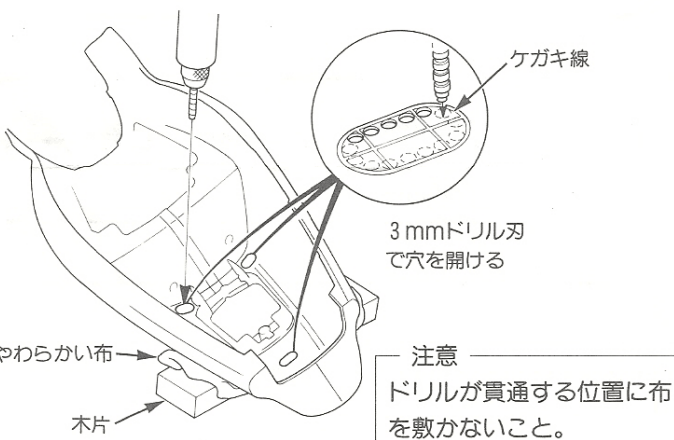
③ リヤカウルを少し開けて後方に取り外す。



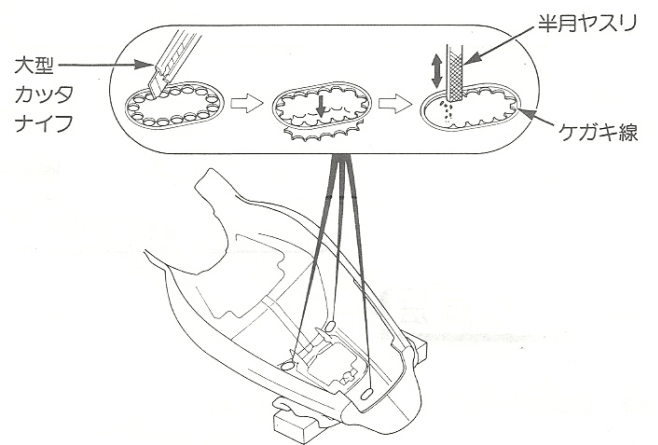
④ タンクリッドを閉じる。



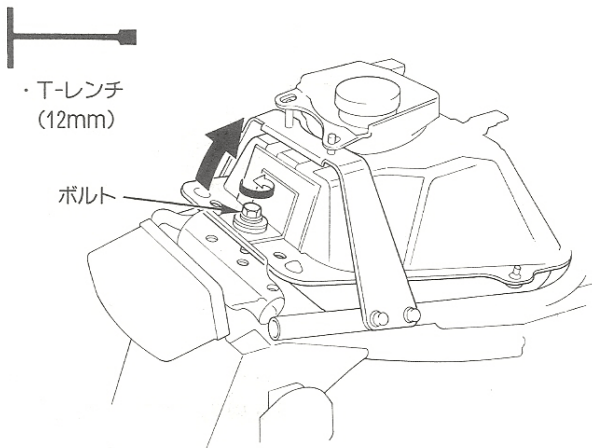
⑤ カウルを裏にしてケガキ線の内側に穴を開ける。ケガキ線をこわさないように注意する。



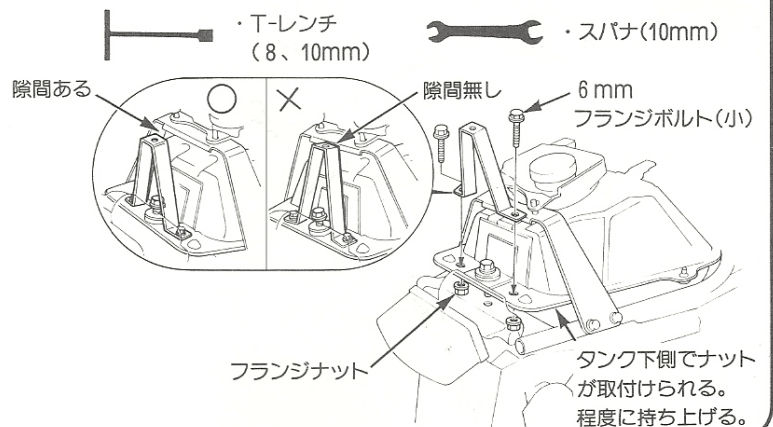
⑥ カッタ、半月ヤスリで穴をケガキ線にそって加工する。



⑦ フューエルタンクのボルトを外す。



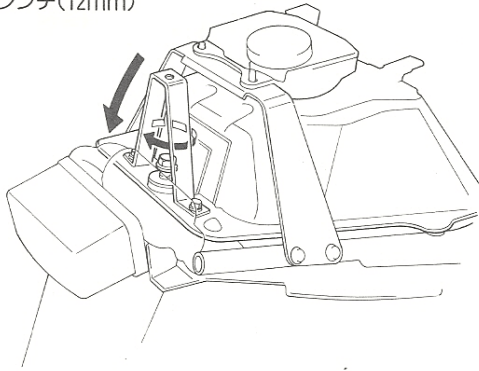
⑧ タンクを持ち上げてキャリアスティを取付け、ボルトを仮締めする。スティの取付け方向に注意する。



⑨ フューエルタンクのボルトを取付ける。



・T-レンチ(12mm)



- ⑩ 6 mmフランジボルトでリヤキャリアを仮付けする。
⑪ スティの取付けがズれていないことを確認し 6 mmフランジボルト(小)、ナットを締付ける。
⑫ 仮付けしたキャリアを取外す。



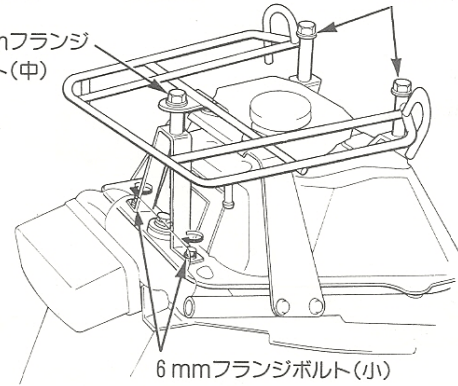
・T-レンチ
(8mm)



・スパナ
(10mm)

6 mmフランジ
ボルト(中)

6 mmフランジ
ボルト(大)



6 mmフランジボルト(小)

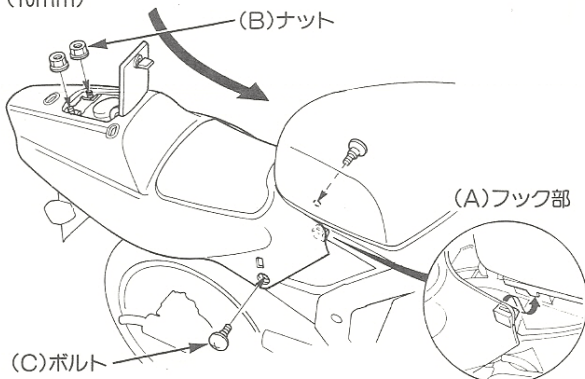
⑬ リヤカウルを取外しの逆手順でセットし、(A)、(B)、(C)の順番で取付ける。



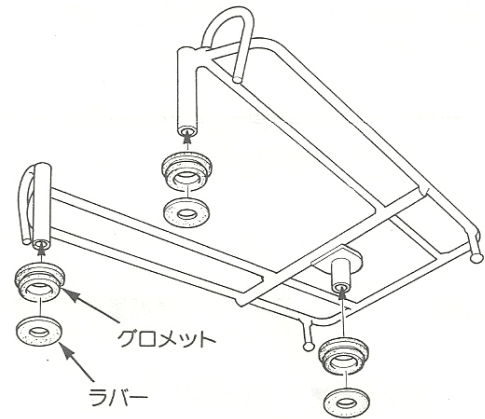
・T-レンチ
(10mm)



・⊕ドライバー



⑭ キャリアにグロメット、ラバーの順番で取付ける。



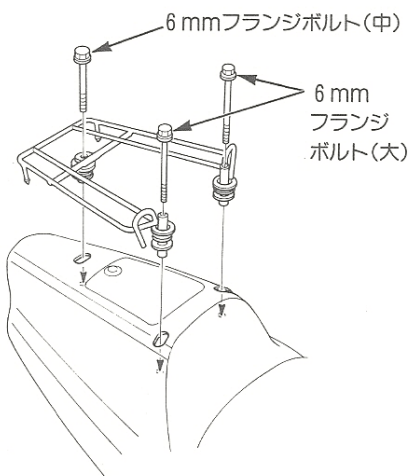
グロメット

ラバー

⑮ 6 mmフランジボルトでキャリアを仮付けする。



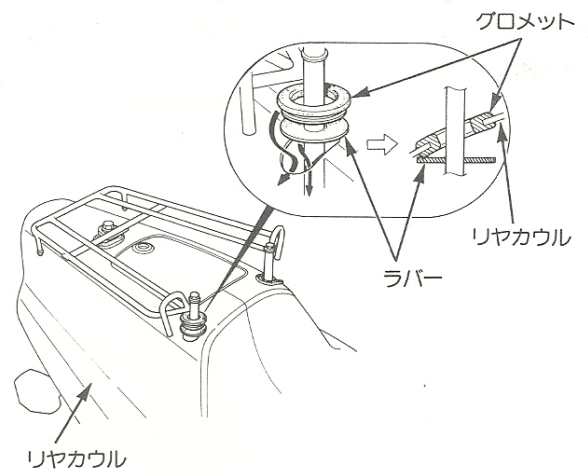
・T-レンチ
(8mm)



6 mmフランジボルト(中)

6 mm
フランジ
ボルト(大)

⑯ ラバー、グロメットをリヤカウルにセットする。



グロメット

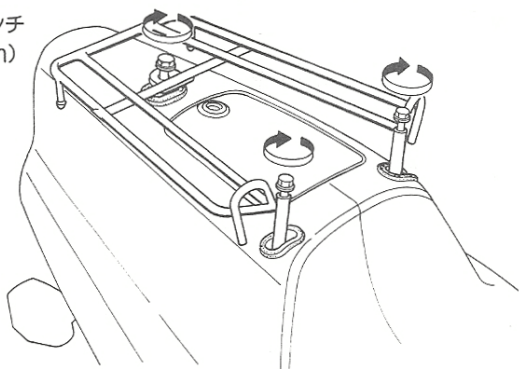
ラバー

リヤカウル

⑩ 6 mmフランジボルトを締付ける。



・T-レンチ
(8 mm)



取扱上の注意



- ・フューエルタンクはフローティングタイプのため、リヤキャリアが振れるのは異常ではありません。
- ・このリヤキャリアは軽量物の積載を目的としたものです。
荷物の過積載がないように注意し、法定速度を守って安全運転に心がけて下さい。
- ・荷物は、荷くずれしないようにロープまたはゴムバンドで、キャリアに固定して下さい。
- ・荷物がキャリアからはみ出さないようにして下さい。
- ・車体の取り回し時に、キャリア部分を持たないで下さい。
- ・荷物の積載に際しては、次の積載量を必ず守って下さい。

最大積載量 3kg以下

ご注意

- この取付説明書は、必ずお客様にお渡し下さい。
- この取付説明書は、必ず本機の取扱説明書と一緒に保管して下さい。